



**РУКОВОДСТВО
ПО ЭКСПЛУАТАЦИИ**

Инверторный сварочный полуавтомат

OVERMAN 165

OVERMAN 185

OVERMAN 205



AURORA-PRO SERIES IS PRODUCED BY RILAND INDUSTRIAL CO.LTD
WWW.AURORA-ONLINE.RU

RILAND

СОДЕРЖАНИЕ

СОДЕРЖАНИЕ	3
ВВЕДЕНИЕ	4
ТЕХНИКА БЕЗОПАСНОСТИ.....	5
ОПИСАНИЕ АППАРАТА	13
ТЕХНИЧЕСКИЕ ХАРАКТЕРИСТИКИ	14
КОМПЛЕКТАЦИЯ.....	15
УСТАНОВКА И УПРАВЛЕНИЕ	16
ПАНЕЛЬ УПРАВЛЕНИЯ	19
МЕРЫ ПРЕДОСТОРОЖНОСТИ	21
ВОЗМОЖНЫЕ ОШИБКИ В УПРАВЛЕНИИ АППАРАТОМ	23
ТЕХНИЧЕСКОЕ ОБСЛУЖИВАНИЕ.....	24
УСТРАНЕНИЕ ВОЗМОЖНЫХ НЕИСПРАВНОСТЕЙ.....	25
ЕЖЕДНЕВНАЯ ДИАГНОСТИКА.....	26
ГАРАНТИЙНЫЕ ОБЯЗАТЕЛЬСТВА.....	29
ХРАНЕНИЕ.....	30
ТРАНСПОРТИРОВКА.....	30

ВВЕДЕНИЕ

Данное руководство по эксплуатации включает в себя описание сварочного аппарата и инструкции по работе с оборудованием. Для обеспечения вашей безопасности и безопасности других людей, пожалуйста, внимательно ознакомьтесь с инструкцией.

Версия YF-TE-0000




Дата выпуска: 10 июля, 2018 г.

Содержание данного руководства пользователя может обновляться одновременно с модификацией оборудования в целях улучшения его качества. Руководство пользователя должно использоваться только как руководство по эксплуатации. Вся информация, данная в руководстве, имеет информационный и рекомендательный характер, компания никаких гарантий не несет.

Изображения, представленные в данном руководстве, являются ориентировочными. При несоответствии между изображением в руководстве и фактическим оборудованием ориентируйтесь на сам аппарат.

ТЕХНИКА БЕЗОПАСНОСТИ

1. Перед установкой и использованием сварочного аппарата внимательно ознакомьтесь с техникой безопасности.
2. Данная инструкция по технике безопасности предназначена для обеспечения безопасного использования оборудования и во избежание серьезных последствий по отношению к пользователю и окружающим людям.
3. Данное оборудование отвечает всем правилам безопасности при правильном его использовании. Во избежание несчастного случая обязательно обращайте внимание на предупреждающие знаки.
4. Неправильная эксплуатация оборудования может привести к различным травмам, поэтому обратите внимание на нижеследующие предупреждающие знаки:

Предупреждающий знак	Название	Значение
	Высокая опасность	Знак предупреждает о высокой опасности. При несоблюдении мер безопасности возможно получение серьезных травм и даже летальный исход.
	Потенциальная опасность	Знак предупреждает о потенциальной опасности. При несоблюдении мер безопасности возможно получение серьезных травм.
	Определенный риск	Знак предупреждает об определенном риске. Несоблюдение мер безопасности может привести к поломке аппарата.



Опасность! Пожалуйста, во избежание несчастных случаев следуйте следующим правилам:

1. Используйте оборудование только по назначению.
2. Данное оборудование отвечает правилам безопасности при правильном использовании. Во избежание вероятности несчастного случая, который может повлечь за собой ущерб имуществу, серьезные повреждения, и даже летальный исход, во время работы обращайте внимание на предупреждающие символы.

3. Следуйте правилам использования подходящего источника питания, выбора рабочего места, использования газа под высоким давлением, хранения и утилизации аппарата и т.д.
4. Строго запрещается присутствие посторонних людей в рабочей зоне, где производятся сварочные работы.
5. Люди, пользующиеся кардиостимулятором, не допускаются к работе со сварочным аппаратом или к рабочей зоне без разрешения врача. Электромагнитное поле, излучаемое во время подачи питания на оборудование, может плохо воздействовать на кардиостимулятор.
6. Установкой, эксплуатацией, диагностикой и обслуживанием оборудования должны заниматься специально обученные люди.
7. Для вашей безопасности внимательно ознакомьтесь с руководством пользователя. В случае появления вопросов, обратитесь к специалисту по технике безопасности и управлению аппаратом.



Опасность! Во избежание удара электрическим током следуйте правилам техники безопасности.



Держитесь на безопасном расстоянии от любых частей аппарата под напряжением, в противном случае, возможны ожоги или удар электрическим током с летальным исходом.

1. Держитесь на безопасном расстоянии от любых частей аппарата под напряжением.
2. Заземлять оборудование перед использованием должен специально обученный персонал.
3. Перед установкой или диагностикой оборудования отключите питание и перезапустите его через 5 минут. Перед началом работы убедитесь, что оборудование не находится под напряжением, даже если оно не подключено к электрической сети.
4. Не используйте кабель, имеющий внешние повреждения, повреждения изоляционной оплетки и оголенный проводник.
5. Обеспечьте изоляцию кабельной линии.
6. Работать аппаратом при снятом кожухе или при отсутствии платы категорически запрещено.

7. Никогда не используйте повреждённые или влажные изоляционные перчатки.
8. Используйте ремни безопасности, если аппарат находится выше уровня земли.
9. Регулярно проверяйте состояние деталей, и не используйте сломанные детали.
10. Отключайте питание, когда не используете аппарат.
11. При обслуживании и эксплуатации аппарата в стесненных условиях или если он находится выше уровня земли, необходимо соблюдать требования нормативных документов по безопасности труда, действующие в регионе выполнения сварочных работ.



Опасность! Во избежание выбросов сварочных газов и паров, выполняйте следующие меры безопасности.



- * Сварочные газы и пары вредны для здоровья.
- * Они могут привести к удушью при работе в замкнутом пространстве.

1. Во избежание риска отравлением газом или приступа удушья, используйте дополнительные меры безопасности, например, респираторы и другие средства защиты органов дыхания.
2. Во избежание риска отравления газом или приступа удушья, используйте индивидуальные средства защиты.
3. При сварке баков, труб, цистерн, углекислый газ CO₂ и газообразный аргон оседают на дне. В таком случае, во избежание нехватки кислорода требуется проветривать помещение и использовать средства защиты органов дыхания.
4. Необходимо получить разрешение от руководителя перед тем, как начать работу в замкнутом пространстве. При сварке обязательно обеспечить достаточную подачу газа и использовать респиратор.
5. Никогда не работайте вблизи с легковоспламеняющимися и взрывоопасными веществами (масло, топливо, ветошь).
6. Используйте респиратор при работе с защитными газами.



Опасность! Во избежание пожара, взрыва, и т.д. выполняйте следующие указания:



* Искры и горячие заготовки могут вызвать пожар.

* При неплотном подсоединении кабелей или токовой цепи возможны выгорание панельных розеток и выход из строя источника питания.

* Запрещена сварка контейнеров, которые содержат легковоспламеняющиеся материалы, так как они могут стать причиной взрыва.

* Запрещена сварка герметичных контейнеров (в т.ч. баков и трубопроводов).

1. Не храните легковоспламеняющиеся предметы вблизи рабочей зоны, где осуществляется сварка.
2. Держите горячие вещества подальше от места сварки.
3. Держите нагретые изделия подальше от легковоспламеняющихся предметов.
4. Не переносите, не держите и не используйте легковоспламеняющиеся вещества вблизи или непосредственно в рабочей зоне сварки.
5. Убедитесь, что все кабели и быстроразъёмные штуцеры изолированы.
6. Проводное соединение металлической заготовки должно находиться как можно ближе к свариваемому изделию.
7. Не производите сварку вблизи газопровода.
8. На случай возгорания храните огнетушитель рядом с местом сварки.



Внимание! При работе необходимо использовать индивидуальные средства защиты:



* Рекомендуется защищать глаза и кожу от электрической дуги, которая может стать причиной ожогов.

* Искра и вещества, оставшиеся после сгорания, могут стать причиной ожогов глаз и кожи.

1. Во время сварочных работ используйте спецодежду.
2. Пожалуйста, используйте защитные очки или маску сварщика.

3. Во время сварочных работ используйте специальные перчатки и очки для сварки, носите одежду с длинными рукавами, кожаный фартук и другие средства защиты.
4. Для защиты других людей от электрической дуги в месте проведения сварки должна быть установлена защитная перегородка.



Внимание! Во избежание опрокидывания или повреждения газового баллона выполняйте следующие указания:



* В случае опрокидывания газового баллона вверх дном возможны повреждения.

* Неправильное использование газового баллона может привести к выпуску газа под высоким давлением и привести к телесным повреждениям.

1. Использовать газовый баллон строго по назначению.
2. Осуществлять настройку согласно рекомендациям.
3. Перед использованием внимательно изучите маркировку газового баллона, и далее, следуйте настройкам и инструкции по безопасности.
4. Убедитесь, что газовый баллон находится в горизонтальном положении и закреплен стационарным опорным элементом или стойкой для баллонов.
5. Не оставляйте баллон под действием высокой температуры или при прямых солнечных лучах.
6. При открытии вентиля газового баллона отверните лицо от выпуска клапана.
7. Наденьте газовую защиту на баллон, когда аппарат не используется.
8. Не перекрывайте сварочную горелку газовым баллоном и держите электрод на достаточном расстоянии от баллона.

Для повышения эффективности и правильной эксплуатации источника питания обратите внимание на следующие правила:



Внимание! Любой контакт с деталями сварочного аппарата может привести к травмам, пожалуйста, обратите внимание на следующие правила:



* Держите пальцы, волосы, одежду и т.д. на расстоянии от движущихся деталей, таких как вентилятор.

1. Не используйте устройство без кожуха или при отсутствии панели.
2. Установка, работа, диагностика и обслуживание аппарата должны проводиться специально обученным персоналом.
3. Держите пальцы, волосы, одежду и т.д. на расстоянии от движущихся деталей, таких как вентилятор.



Внимание! Конец проволоки может стать причиной получения травмы, поэтому обратите внимание на следующие правила:



* Держите глаза, лицо или другие незащищенные части тела на достаточном расстоянии от конца горелки.

1. Не заглядывайте в отверстие электропривода при проверке механизма подачи проволоки ввиду риска получить травмы глаз и лица.
2. При подаче проволоки вручную или при нажатии на кнопку горелки держите глаза, лицо и другие открытые части тела на расстоянии от конца горелки.



Внимание! Для повышения эффективности и правильной эксплуатации источника питания обратите внимание на следующие правила:



* Нельзя находиться под или впереди аппарата при его перемещении.

1. Соблюдайте меры предосторожности во избежание опрокидывания аппарата.
2. Не используйте сварочное оборудование для отогревания труб.
3. При перемещении источника питания с помощью вилочного автопогрузчика, стойте сбоку.
4. При использовании крана для перемещения аппарата, подвяжите веревку к его петлям под углом не более 15% по отношению к вертикальному направлению.
5. Во время подъема сварочного аппарата, оснащенного газовым баллоном и механизмом подачи, отсоедините их от источника питания и обеспечьте их горизонтальное положение.
6. При перемещении зафиксируйте газовый баллон ремнём или цепью во избежание повреждений.

7. Убедитесь, что все детали аппарата (механизм подачи, цилиндры и т.д.) не были повреждены при транспортировке или перемещении.
8. Рукоятки аппарата предназначены для ручного использования переноса, а не для крана, вилочного автопогрузчика или другого грузоподъемного оборудования.



Внимание! Электромагнитные помехи.

1. При работах в нестандартном месте необходимо принять дополнительные меры

безопасности.

2. Перед установкой, пожалуйста, устраните потенциальные проблемы, связанные с

электромагнетизмом окружающей среды:

- 1) Источник тока с механизмом подачи проволоки, а также силовой кабель должны находиться на удаленном расстоянии от кабелей управления, сигнальных и телефонных кабелей.
- 2) Беспроводные зарядные устройства, антенны, теле и радио приемники должны быть на удаленном расстоянии.
- 3) Компьютеры и другое офисное оборудование должны находиться на удаленном расстоянии.
- 4) Приборы безопасности (камеры, пожарная сигнализация и т.д.) должны находиться на удаленном расстоянии.
- 5) Здоровье окружающих людей, пользующихся кардиостимуляторами и другим оборудованием, может быть под угрозой. Доступ таких людей к зоне сварки запрещен.
- 6) Радиоэлектронное измерительное оборудование должно находиться за пределами зоны действия электромагнитного поля сварки.
- 7) Существует вероятность нарушения работы другого оборудования. Пользователи должны обеспечить совместимость оборудования и окружающей среды, иногда необходимо применение дополнительных профилактических мер.
- 8) Пользователи должны обеспечить соответствие общих условий рабочей зоны с требованиями, позволяющими проводить сварочные работы.

3. В целях уменьшения радиоэлектронных помех, пользователи должны соблюдать следующие правила:

- 1) Подсоедините сварочный аппарат к источнику питания.
- 2) Регулярно проводите техническое обслуживание сварочного оборудования.
- 3) Кабели должны быть как можно короче, при этом располагаться близко друг к другу и к земле.
- 4) Обеспечьте безопасность всех сварочных металлических деталей и других сопутствующих частей.
- 5) Свариваемое изделие должно быть хорошо заземлено.
- 6) Необходимо использовать металлический кожух или другую защиту кабеля и оборудования, чтобы снизить возможность возникновения помех. В особых случаях сварочное оборудование может быть полностью укрыто экранирующим щитом.

4. Пользователи несут ответственность за электромагнитные и радио помехи, возникающие в процессе сварки.

ОПИСАНИЕ АППАРАТА

Аппараты данной серии OVERMAN предназначены для дуговой сварки в защитных газах. Развитие сварочного оборудования, произведенного на базе современной инверторной технологии, привело к внедрению передовых идей от разработки теории до улучшения компонентов источника питания инвертора. Благодаря использованию мощных транзисторов MOSFET и применению принципа широтно-импульсной модуляции (PWM), выпрямленное напряжение сети (50/60Гц) преобразуется в высокочастотное переменное напряжение (100КГц), которое подается на первичную обмотку силового ферритового трансформатора. Затем, на вторичной обмотке получается переменное высокочастотное напряжение, которое преобразуется теперь уже в постоянное. Такой принцип работы позволяет использовать силовой трансформатор значительно меньшего размера и уменьшить вес инверторного оборудования, что ведет к увеличению КПД аппарата до 30%. Появление таких инверторов является передовым решением в сварочной промышленности.

Для возбуждения дуги используется «метод поднятия дуги касанием». Данный аппарат по сравнению с синергетическими и другими аппаратами компактен, прост в использовании, а также отличается стабильностью скорости подачи сварочной проволоки, надежной и эффективной работой, низким уровнем шума в процессе сварки.

Аппарат для дуговой сварки серии OVERMAN, может широко применяться для сварки углеродистой стали, нержавеющей стали, и различных сплавов стали. Благодаря высокой мощности, аппарат обеспечивает сильную и стабильную дугу. Параметры дуги легко изменять благодаря большим динамическим возможностям аппарата.

Благодарим вас за использование наших аппаратов. Если у вас есть какие-то предложения по улучшению качества работы наших аппаратов, мы будем рады их рассмотреть. Наша цель – разработать качественную продукцию и предоставить лучший сервис для наших клиентов.

**Внимание!**

**Аппарат предназначен в основном для профессионального использования.
Возможно излучение радиоволн в закрытом пространстве, поэтому необходимо принять все меры предосторожности.**

ТЕХНИЧЕСКИЕ ХАРАКТЕРИСТИКИ

Параметры \ Модель	OVERMAN 165	OVERMAN 185	OVERMAN 205
Напряжение питания, (В)	1 фаза 220 ±15%	1 фаза 220 ±15%	1 фаза 220 ±15%
Частота, (Гц)	50/60	50/60	50/60
Потребляемая мощность, (кВА)	MIG: 6.1 MMA: 7.1	MIG: 6.9 MMA: 7.9	MIG: 8.0 MMA: 7.9
Напряжение холостого хода, (В)	48	59	59
Входной ток сети, (А)	MIG: 27.5 MMA: 27.5	MIG: 31.5 MMA: 32	MIG: 36.5 MMA: 32
Диапазон регулировки сварочного тока, (А)	MIG: 40-160 MMA: 20-140	MIG: 40-180 MMA: 20-160	MIG: 40-200 MMA: 20-160
Диапазон регулировки напряжения, (В)	MIG: 16-22 MMA: 20.8-25.6	MIG: 16-23 MMA: 20.8-26.4	MIG: 16-24 MMA: 20.8-26.4
ПН при максимальном токе, (% при 40°C)	MIG: 30 MMA: 30	MIG: 30 MMA: 30	MIG: 25 MMA: 30
Коэффициент мощности	0.73	0.73	0.73
КПД, (%)	80	80	80
Тип подающего механизма	встроенный	встроенный	встроенный
Скорость электрода (м/мин)	1.2-11.5	1.2-11.5	1.2-11.5
Диаметр электрода, (мм)	0.6/0.8/1.0	0.6/0.8/1.0	0.6/0.8/1.0
Класс защиты	IP21	IP21	IP21
Класс изоляции	F	F	F
Вес, (кг)	14	14	14
Габаритные размеры, мм (ДхШхВ)	467*203*476	467*203*476	467*203*476

КОМПЛЕКТАЦИЯ

Модель Компоненты	OVERMAN 165	OVERMAN 185	OVERMAN 205
Горелка MIG15, 3м, 12мм ² или 18мм ²	1	1	1
Зажим на массу 300А с кабелем, 16мм ² *3м	1	1	1
Газовый шланг, 8x12 3м	1	1	1
Хомут, Ф6-12мм	2	2	2

УСТАНОВКА И УПРАВЛЕНИЕ

Аппарат снабжен устройством защиты от колебаний сети. Аппарат продолжает работать нормально при колебаниях сети $\pm 15\%$ от номинального напряжения.

В случае использования длинного кабеля, во избежание падения напряжения, используйте кабель с большим поперечным сечением. Если кабель слишком длинный, это может повлиять на качество сварки, поэтому используйте рекомендуемую длину кабеля.

1. Убедитесь, что вентилятор не закрыт, чтобы не нарушить систему охлаждения.
2. Используйте кабель заземления с поперечным сечением не менее 6 кв. мм, подсоедините его к контакту заземления на задней панели аппарата. Надёжное заземление корпуса аппарата предупреждает образование на нем статического электричества.

Соединение входных кабелей осуществляется электриком!

Каждый аппарат снабжен кабелем питания, который подключается в соответствии с напряжением, указанным в паспорте и на самом аппарате. Запрещается подключать аппарат к сети, напряжение которой отличается от указанной. При соединении аппарата, работающего при напряжении 380 В к напряжению 220 В, аппарат не будет работать нормально и может быть поврежден.

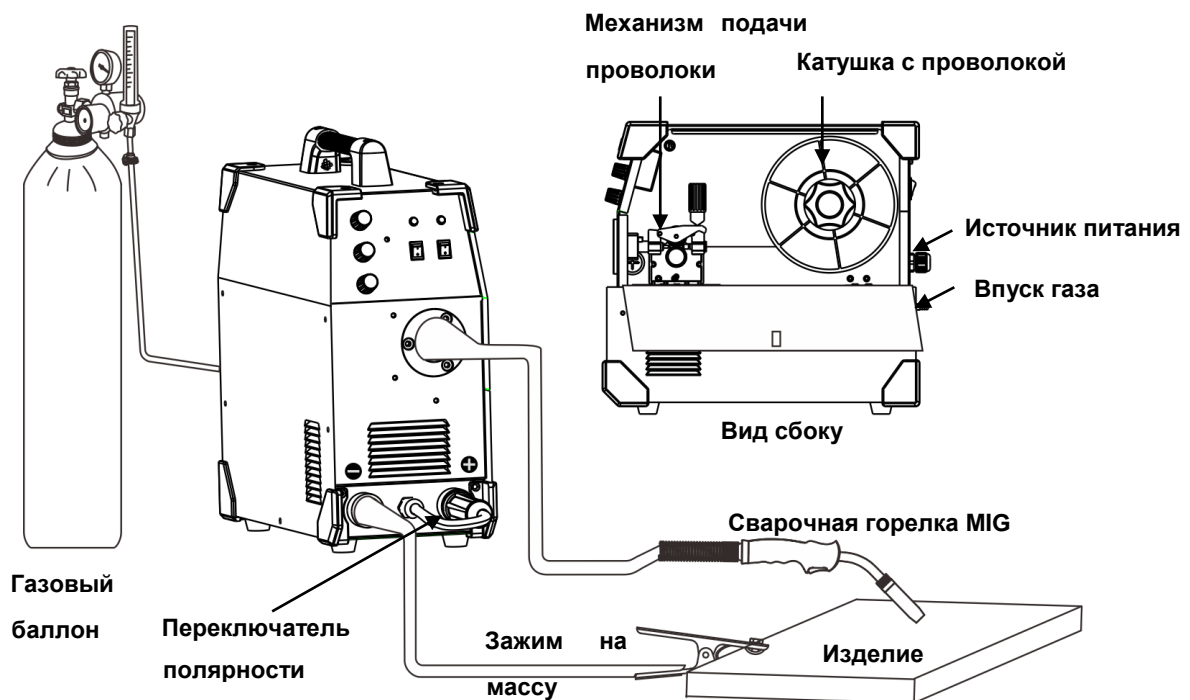


Рис.1 Схема подключения MIG/MAG

1. Подсоедините газовый баллон к редуктору. Выберите соответствующий защитный газ.
2. Вставьте катушку в аппарат. Выберите соответствующую сварочную проволоку.
3. Выберите подающий ролик, подходящий для плавного вылета проволоки.
4. Ослабьте натяжные винты подающего механизма и вставьте проволоку. Закрепите ролики и убедитесь, что проволока не заедает. Так как если проволока будет перетянута, это может привести некачественной подачи и быстрой поломки компонентов подачи.
5. Убедитесь, что кабель, электрододержатель и соединительный разъем надёжно соединены. Вставьте соединительный разъем обратного кабеля в минусовой контакт и закрепите его, вращая по часовой стрелке.

- Обратите внимание на подключение контактов, сварочные инверторы ручной дуговой сварки имеют два способа подключения. Для прочного подключения контактов лучше всего сделать на прямую полярность.
- **Прямая полярность:** держатель электрода подключается к минусовому контакту (-), а изделие к плюсовому (+).
- **Обратная полярность:** держатель электрода подключается к плюсовому контакту (+), а изделие к минусовому (-).

Подсоединяйте аппарат только к подходящей по номиналу сети. Рекомендуется проверка сетевого напряжения с помощью вольтметра на соответствие требованиям раздела «Основные характеристики» непосредственно во время сварки.

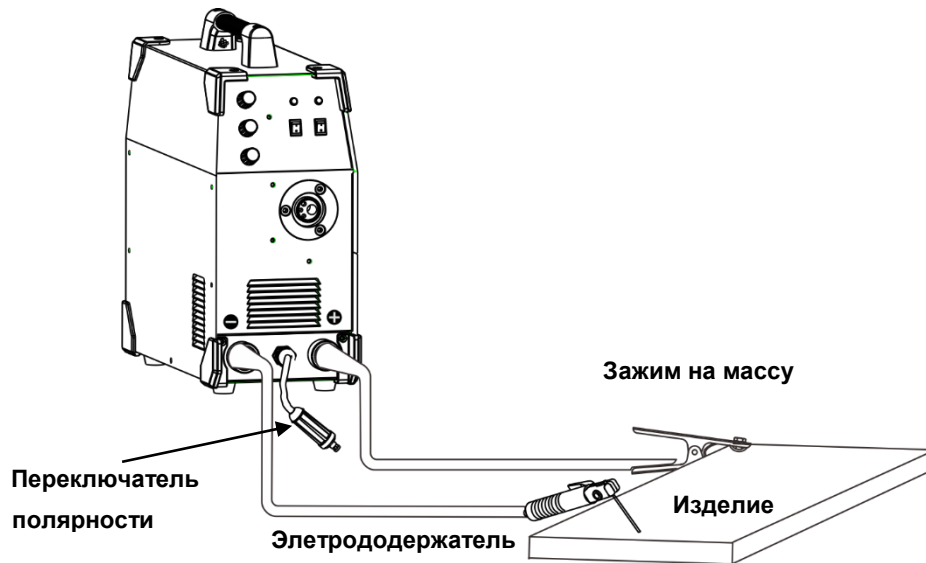


Рис.2 Схема подключения MMA

1. Подключите держатель электрода к минусовому контакту (-) и закрепите, вращая по часовой стрелке.
2. Подсоедините зажим на массу к плюсовому контакту (+) и закрепите, вращая по часовой стрелке.
3. Для ручной дуговой сварки металлическим электродом электрододержатель может быть включен и к плюсовому контакту (+), если этого требуется по техническим характеристикам электрода.
4. Переключатель полярности остается не подключенным.

ПАНЕЛЬ УПРАВЛЕНИЯ

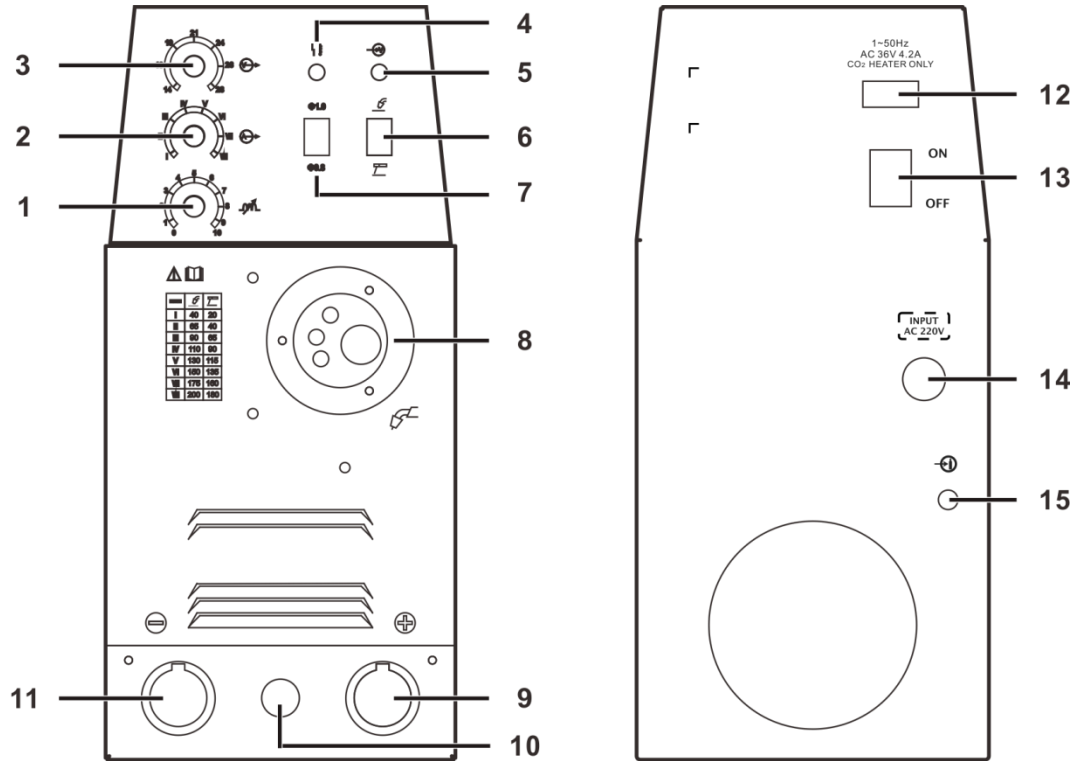


Рис. 3 Передняя и задняя панели источника питания

№.	Описание
1	Регулятор индуктивности
2	Регулятор силы тока / скорости подачи проволоки
3	Регулятор напряжения
4	Индикатор перегрева
5	Индикатор включения питания
6	Регулятор режимов MIG/MMA
7	Регулятор диаметра провода (0.8/1.0)
8	Выходное гнездо (евростандарт)
9	Разъём (+)
10	Переключатель полярности
11	Разъём (-)
12	Подогреватель газа CO ₂
13	Выключатель
14	Источник питания
15	Впуск газа

Управление в режиме MIG

1. Установите выключатель сети в положение «ON» (Включено).
2. С помощью регулятора режимов MIG/MMA установите режим сварки MIG.
3. Откройте газовый баллон и отрегулируйте расход газа с помощью ручки редуктора.
4. В зависимости от размера проволоки выберете регулятор диаметра провода.

Установите параметры сварочного тока с помощью ручки управления «CURRENT» («AMP»). Обычно значение сварочного тока устанавливают в соответствии с диаметром выбранного электрода и толщиной свариваемой заготовки:

Диаметр (мм)	Ø 1.6	Ø 2.0	Ø 2.5	Ø 3.2	Ø 4.0	Ø 5.0	Ø 6.0
Ток, (А)	25~40А	40~65А	70-100А	110-160А	160-220А	230-280А	260~300А

5. Выберете диаметр расточки мундштука сварочной горелки согласно диаметру провода.
6. В зависимости от толщины и способа изготовления изделия, которое будет подвергаться сварке, отрегулируйте напряжение с помощью регулятора напряжения и силу тока с помощью регулятора силы тока.
7. Регулятор индукции предназначен для регулировки мягкости и жёсткости уровня дуги для достижения наилучшего сварочного эффекта. При малых значениях сварочного тока, электрическая дуга должна быть жесткой, чтобы уменьшить гашение дуги. При больших значениях сварочного тока, электрическая дуга должна быть мягкой, чтобы уменьшить разбрызгивание.
8. Соедините зажим на массу с изделием. После того как вы включите горелку, аппарат начнет работу. При ослаблении сварочной горелки, аппарат остановится.

Управление в режиме MMA

1. Установите выключатель сети в положение «ON» (Включено).
2. С помощью регулятора режимов MIG/MMA установите режим сварки MIG.
3. В зависимости от толщины и способа изготовления изделия, которое будет подвергаться сварке, отрегулируйте напряжение с помощью регулятора напряжения и силу тока с помощью регулятора силы тока.

МЕРЫ ПРЕДОСТОРОЖНОСТИ



1. Условия в рабочей зоне

- 1) Оборудование для сварки может работать в условиях сухого воздуха и при влажности не более 90%.
- 2) Температура окружающей среды должна быть в пределах от -10°C до +40°C.
- 3) Работа на открытом воздухе возможна, только если рабочая зона укрыта от прямых солнечных лучей, сильного ветра, дождя и снега и т.д.
- 4) Оборудование для сварки должно располагаться вдали от агрессивных, горючих газов и материалов.
- 5) Поддерживайте хорошую вентиляцию в рабочей зоне.

2. Нормы безопасности

В наших аппаратах присутствует функция защиты от перегруза, перегрева и перенапряжения. В случае если напряжение, ток на выходе или температура превышает допустимые нормы, аппарат автоматически отключается, чтобы обеспечить безопасность его пользователей. Пользователь должен обращать внимание на следующие положения:

Рабочее пространство должно быть хорошо проветрено!

Вентиляторы нужны для охлаждения аппарата при сварке, так как маленькие и средние аппараты производят высокий электрический ток. Следовательно, в каждый аппарат встроен вентилятор, чтобы обеспечить стабильность работы. Поддерживайте хорошую вентиляцию оборудования и убедитесь, что вентилятор находится в рабочем состоянии и не блокируется другими предметами. Минимальное расстояние между оборудованием и другими объектами рядом с рабочей зоной должно составлять 30 см. Вентиляция имеет огромное значение для стабильной работы оборудования в течение всего срока службы.

Сварочные работы и строжка металла запрещены при перегрузке оборудования, так как может произойти неожиданная остановка работы аппарата. В этом случае, необходимо прекратить работу и позволить встроенному вентилятору понизить температуру внутри оборудования.

Не превышайте нагрузку!

Показатель максимального тока срабатывания должен отслеживаться, чтобы он не превысил максимальный показатель тока коэффициента полезной нагрузки. Максимальный ток не должен превышать норму, в противном случае, превышение тока может привести к поломке аппарата или его возгоранию.

Если показатель максимального тока превышает максимальный показатель тока коэффициента полезной нагрузки, то включается функция предохранения от перегрева. В случае перегрева активируется регулятор температурного режима и загорается индикатор перегрева. В такой ситуации необязательно отключать аппарат от источника питания, так как с помощью встроенного вентилятора сработает система охлаждения. Когда температура достигнет безопасной нормы, пользователь сможет продолжить работу.

Не превышайте напряжение!

Запрещается работа при повышенном напряжении в сети. В таблице «Основные параметры» вы найдете разрешенные пределы напряжения сети питания. Данное оборудование снабжено автоматической системой поддержания напряжения в установленных пределах. В случае, если напряжение превысит границу, некоторые детали сварочного аппарата могут выйти из строя.

Без заземления не включать. Соедините корпус аппарата с кабелем заземления, чтобы избежать накопления статического электричества и удара током.

Строго запрещается включать и отключать сварочные кабели во время работы оборудования. Результатом может быть удар током.

При неправильной эксплуатации оборудования процессы сварки и резки представляют собой опасность для сварщика и людей, находящихся в пределах или рядом с рабочей зоной. При проведении сварочных работ необходимо соблюдать требования стандарта ГОСТ 12.3.003-86 «Работы электросварочные. Требования безопасности», а также стандартов ГОСТ 12.1.004-85, ГОСТ 12.1.010-76, ГОСТ 12.3.002-75.

ВОЗМОЖНЫЕ ОШИБКИ В УПРАВЛЕНИИ АППАРАТОМ

Возникновение следующих ситуаций возможно при использовании соответствующих комплектующих, сварочного материала, и источника питания. Во избежание этих неблагоприятных ситуаций, просим осуществлять меры предосторожности, а именно:

A. Проблемное возгорание сварочной дуги. Быстрое гашение дуги.

- 1) Проверьте хорошо ли соединен зажим кабеля заземления с изделием.
- 2) Проверьте все ли соединения хорошо установлены.

B. Ток на выходе не достигает номинального значения.

Отклонение значения напряжения от номинального значения может стать причиной того, что выходной ток не будет достигать установленного значения. Когда напряжение ниже установленного значения, максимальный ток на выходе может быть ниже номинальной величины.

C. Нестабильная подача при сварке

Причины этого могут быть:

- 1) Изменение напряжения в цепи электропитания
- 2) Серьезное повреждение в цепи электропитания или других электрических приборов.

D. Выход газа в сварных швах

- 1) Проверьте есть ли утечка газа в цепи подачи газа.
- 2) Проверьте поверхность на наличие масла, грязи, ржавчины, краски и т.д.

ТЕХНИЧЕСКОЕ ОБСЛУЖИВАНИЕ



Внимание! Перед проведением обслуживания или ремонта отсоединяйте аппарат от сети. Убедитесь, что перед вскрытием кожуха адаптер вилки выдернут из розетки.

1. Регулярно удаляйте пыль с помощью чистого и сухого сжатого воздуха; если оборудование находится в сильно загазованной и загрязненной атмосфере, то его чистка должна производиться ежемесячно или чаще.
2. Давление сжатого воздуха должно быть уменьшено до величины, безопасной для внутренних деталей данного оборудования.
3. Проверьте качество всех соединений, шлангов и проводов (особенно розетки) и затяните неплотные соединения; при возникновении окисления, удалите его с помощью шкурки, обеспечьте надежный контакт.
4. Всегда вытирайте воду и капли дождя сразу после их обнаружения, а также проверяйте изоляцию соединений мегомметром (как частей оборудования между собой, так и соединения с кожухом). Сразу прекращайте сварку и строжку при обнаружении каких-либо неполадок в работе оборудования.
5. Если оборудование не используется в течение длительного времени, храните его в оригинальной упаковке в сухом месте.
6. После 300 часов непрерывной работы подающего механизма, проверьте электрощетку и почистите щеточно-коллекторный узел. Протрите редуктор, с помощью дисульфида молибдена (порошок высокой степени очистки) #2 очистите турбинный вал, штырь и подшипник.

УСТРАНЕНИЕ ВОЗМОЖНЫХ НЕИСПРАВНОСТЕЙ



Внимание! Персонал, производящий техническое обслуживание и ремонт оборудования должен обладать профессиональными навыками и знаниями в области электротехнике, а также иметь соответствующие квалификационные сертификаты. Перед каждым осмотром или ремонтом, рекомендуется сообщить местному дистрибьютору для подтверждения квалификации персонала.

Характер неисправности	Способы устранения
<p>Вентилятор не работает, или работает с перебоями, сварка невозможна.</p>	<ol style="list-style-type: none"> 1. Проверьте подключение аппарата к сети. 2. Убедитесь, хорошо ли подсоединен входной кабель к источнику тока. 3. Проверьте не поврежден ли трехфазный сетевой кабель. 4. Если неисправен вспомогательный источник питания на плате управления, обратитесь к дилеру.
<p>Индикация в норме, вентилятор работает без перебоев, после нажатия гашетки сварка не происходит.</p>	<ol style="list-style-type: none"> 1. Проверьте подсоединение всех кабелей. 2. Возможно размыкание сети или плохое подсоединение на выходном разъеме. 3. Возможно кабель горелки поврежден, или выключатель горелки сломан. Если есть возможность воспользуйтесь для проверки другой горелкой. 4. Если электроцепь повреждена, то обратитесь к дилеру.
<p>Вентилятор работает без перебоев, но горит индикатор перегрева.</p>	<ol style="list-style-type: none"> 1. Аппарат перегрелся. Подождите 2-3 минуты пока аппарат остынет и не погаснет индикатор перегрева. 2. Возможен перегруз сети. Отключите от сети и заново включите после нормализации сетевого напряжения. 3. Возможна неисправность инвертора (обратитесь к дилеру). 4. Возможна неисправность вспомогательного источника питания (обратитесь к дилеру).



ВНИМАНИЕ!

В случае поломки, ремонт данного оборудования может осуществляться

только высококвалифицированными специалистами авторизованного сервисного центра!

ЕЖЕДНЕВНАЯ ДИАГНОСТИКА

Источник сварочного тока		
Компоненты	Диагностика	Примечания
Панель управления	Убедитесь, что состояние сети в норме по индикатору питания. Проверьте работу кнопок и переключателей.	
Вентилятор	Проверьте есть ли поток ветра или странный шум в вентиляторе.	Если идет странный шум и нет потоков ветра, то проверьте вентилятор.
Электрические компоненты	Проверьте на наличие странного запаха, ненормальной вибрации звука, или смены окраски от перегрева.	
Периферические компоненты	Проверьте газовый шланг на утечку. Проверьте крепления кожуха и др. компоненты.	

Сварочная горелка		
Компоненты	Диагностика	Примечание
Сопло	Надежный монтаж, но идет смещение или деформация.	Возможна утечка газа.
	Наличие брызг.	Возможно возгорание горелки (в таком случае можно использовать анти-разбрызгивающее покрытие).
Наконечник	Ненадежный монтаж.	Возможно повреждение резьбы горелки.
	Повреждение ее передней части или блокировка.	Возможна нестабильность дуги.
Канал подачи проволоки	Проверьте внешнюю часть канала подачи проволоки	Если канал меньше 6мм и наконечник слишком мал, замените его, так как иначе дуга будет нестабильна.

	Диаметр проволоки и входное отверстие горелки не совпадают.	Возможна нестабильность дуги, поэтому нужно применять соответствующий диаметр проволоки.
	Частичный изгиб внешней части	Возможна плохая подача проволоки и нестабильность дуги. Необходимо произвести замену.
	Блокировка из-за скопления грязи и осадков.	Возможна плохая подача проволоки и нестабильность дуги. Используйте керосин для очистки или произведите замену канала на новый.
	Канал подачи проволоки сломан.	Термоусадочная трубка сломана, необходимо осуществить замену на новую.
Обводной газоход	Плохо установлен или заблокирован.	Могут создаться брызги из-за неправильной газовой защиты, нестабильной дуги или возгорания горелки.

Механизм подачи проволоки		
Компоненты	Диагностика	Примечание
Воздушный рукав	Проверьте не перегибается ли воздушный рукав.	Может привести к нестабильности дуги и плохой подачи проволоки.
Канал подачи проволоки	Проверьте на наличие пыли или иных осадков в канале, так как это может заблокировать подаваемую проволоку.	Прочистите канал.
	Совпадает ли ось диаметра подающего ролика с диаметром канала.	Несовпадение диаметров может повлечь нестабильность дуги.
	Совпадает ли диаметр проволоки с диаметром входного отверстия канала (визуальный контроль).	Несовпадение диаметров может повлечь нестабильность дуги
Подающий ролик	Проверьте совпадает ли диаметр подающего ролика с диаметром проволоки и не заблокирован ли ролик.	Несовпадение диаметров может повлечь нестабильность дуги и блокированию канала. Необходимо произвести замену ролика на новый.
Прижимающий ролик	Проверьте стабильно ли осуществляются вращение ролика и достаточно плотно ли прилегает ролик к проволоке.	Нестабильность работы ролика может стать причиной плохой подачи проволоки и нестабильности дуги.

Кабели		
Компоненты	Диагностика	Примечание
Кабель горелки	<p>Проверьте, не перегибается ли кабель.</p> <p>Проверьте плотно ли вставлен кабель в подающий разъем.</p>	<p>Возможна плохая подача проволоки.</p> <p>При перегибании кабеля возможен риск нестабильности дуги.</p>
Обратный кабель	Проверьте не изношен ли изолирующий материал. Проверьте целостность изоляции.	<p>Для обеспечения безопасной и эффективной сварки соблюдайте следующие правила:</p> <ul style="list-style-type: none"> ● Ежедневное обслуживание ● Более детальная проверка аппарата при необходимости.
Сетевой кабель	<p>Проверьте прочно ли зафиксировано соединение между вилкой электрического соединителя и штепсельной розеткой.</p> <p>Убедитесь, надежно ли подсоединен сетевой кабель.</p> <p>Проверьте не поврежден ли сетевой кабель и токопроводящая жила кабеля оголена.</p>	
Кабель заземления	Убедитесь в том, что кабель заземления надежно подсоединен к аппарату.	



AURORA-PRO SERIES IS PRODUCED BY RILAND INDUSTRIAL CO.LTD
WWW.AURORA-ONLINE.RU

RILAND

ГАРАНТИЙНЫЕ ОБЯЗАТЕЛЬСТВА

ВНИМАНИЕ!

Гарантия действительна только на территории Российской Федерации.

Срок гарантийного обслуживания – 2 года. Производитель несет ответственность по гарантийным обязательствам в соответствии с законодательством РФ.

Срок службы аппарата – не менее 5 лет.

Ремонт или замена деталей, преждевременно вышедших из строя по вине предприятия изготовителя – осуществляется бесплатно при условии соблюдения требований по монтажу, эксплуатации и плановому техническому обслуживанию.

Прием изделия в ремонт по гарантии производится только при наличии всех комплектующих.

Гарантия действительна при наличии правильно заполненного гарантийного талона.

Аппараты для гарантийного ремонта принимаются в чистом виде.

Производитель оставляет за собой право отказа от бесплатного гарантийного ремонта в случае, если:

- Нарушены правила эксплуатации, описанные в настоящем руководстве.
- Применялась оснастка, не предназначенная для данного изделия.
- Имело место неквалифицированное периодическое обслуживание, в том числе со вскрытием аппарата и поломкой или нарушением работы внутренних элементов.
- В случае использования изделия не по назначению.
- Изделие подключалось к сети с напряжением, не соответствующим указанному в данном руководстве.
- Дефект является результатом естественного износа.
- Неисправность возникла в результате механического повреждения или небрежной эксплуатации, которые повлекли за собой нарушение работоспособности.
- Повреждены принадлежности и оснастка, являющиеся неотъемлемой частью изделия, а также сетевой кабель. На маску, щетку, колеса в процессе эксплуатации сварочного аппарата заводская гарантия не распространяется. Эти принадлежности являются расходной частью.
- Повреждение изделия вызвано попаданием внутрь посторонних предметов и жидкостей.
- В случае если частично или полностью отсутствует заводской серийный номер.

Для гарантийного ремонта в авторизованном сервисном центре необходимо предъявить гарантийный талон установленного образца с отметкой о дате продажи, подписью продавца и штампом предприятия торговли



AURORA-PRO SERIES IS PRODUCED BY RILAND INDUSTRIAL CO.LTD
WWW.AURORA-ONLINE.RU

RILAND

ХРАНЕНИЕ

Аппарат следует хранить в оригинальной упаковке в закрытых помещениях с естественной вентиляцией при температуре от минус 30 до плюс 50 °С и относительной влажности воздуха не более 80%.

Наличие в воздухе паров кислот, щелочей и других агрессивных примесей не допускается.

После хранения при низкой температуре аппарат должен быть выдержан перед эксплуатацией при комнатной температуре не менее шести часов в упаковке и не менее двух часов – без упаковки.

ТРАНСПОРТИРОВКА

Аппарат может транспортироваться всеми видами закрытого транспорта в соответствии с правилами перевозок, действующими на каждом виде транспорта.

Климатические условия перевозки:

- температура окружающего воздуха от минус 30 до плюс 50 °С;
- относительная влажность воздуха - не более 80%.

Во время перевозки и погрузочно-разгрузочных работ упаковка с аппаратом не должна подвергаться резким ударам и воздействию атмосферных осадков.

Надёжно закрепите груз в кузове транспортного средства. Транспортная тара с упакованным аппаратом должна иметь устойчивое положение и отсутствие возможности ее самопроизвольного перемещения во время перевозки.

Представленная информация действительна на июль 2018 года. Производитель оставляет за собой право изменять спецификации и комплектацию, а также вносить изменения в конструкцию оборудования в любой момент времени без предупреждения. Дополнительная информация публикуется на сайте: aurora-online.



AURORA-PRO SERIES IS PRODUCED BY RILAND INDUSTRIAL CO.LTD
WWW.AURORA-ONLINE.RU **RILAND**

Сведения о приемке:

Изделие получено в указанной комплектности, без повреждений, в исправленном состоянии.

Подпись ответственного сотрудника:

Серийный номер аппарата:

Дата получения:

Подразделение:

М.П.



AURORA-PRO SERIES IS PRODUCED BY RILAND INDUSTRIAL CO.LTD **RILAND**
WWW.AURORA-ONLINE.RU